

RENAULT ARKANA

SUV français



diseño deportivo

Diseñada para destacar, Renault Arkana reinventa el segmento SUV deportivo. Silueta alargada, gran distancia al suelo y su parrilla con diseño distintivo, logra la fusión entre dinamismo de formas y un interior espacioso con una gran cajuela.



Diseñada para destacar, Renault Arkana reinventa el segmento SUV deportivo. Silueta alargada, techo bitono, gran distancia al suelo y su parrilla con diseño distintivo, logra la fusión entre dinamismo de formas y un interior espacioso con una gran cajuela.

SUV con silueta deportiva

5 pasajeros

cajuela de hasta 513 litros

motor turbo de 140 hp y 185 lb-ft de torque

transmisión automática de doble embrague

19 sistemas avanzados de asistencia al conductor⁽¹⁾

(1) ADAS.

contenido interactivo

01. diseño

02. experiencia de manejo

03. interiores

04. multimedia

05. versatilidad y espacio

06. sistemas de asistencia de conducción avanzada

07. personalización

PDF descargable



equipamiento y motorizaciones

inspiración deportiva

Parrilla con diseño distintivo que incorpora el nuevo emblema Renault. En la parte trasera, el diseño de doble salida de escape negro resalta su carácter dinámico. En la versión esprit Alpine, la icónica insignia refuerza la deportividad.



La nueva parrilla en color negro satinado con patrones de rombos no estructurados crean una personalidad única.



El nuevo emblema Renault en cromo oscuro y la marca Arkana en negro crean una parte trasera que se distingue.



Insignia esprit Alpine en las alas delanteras y aspecto robusto con sus nuevos rines de aleación de 18".



En el interior, ambiente elegante y deportivo con tapicería acentuada en gamuza. Volante revestido con costuras en azul, blanco y rojo, con elementos únicos que destacan en los asientos delanteros con el logo Alpine.



en la versión esprit Alpine, tapicería con acentos de gamuza biosustentable



en la versión esprit Alpine, volante con costuras en azul, blanco y rojo

configura y ordénalo →

02. experiencia de manejo

motor

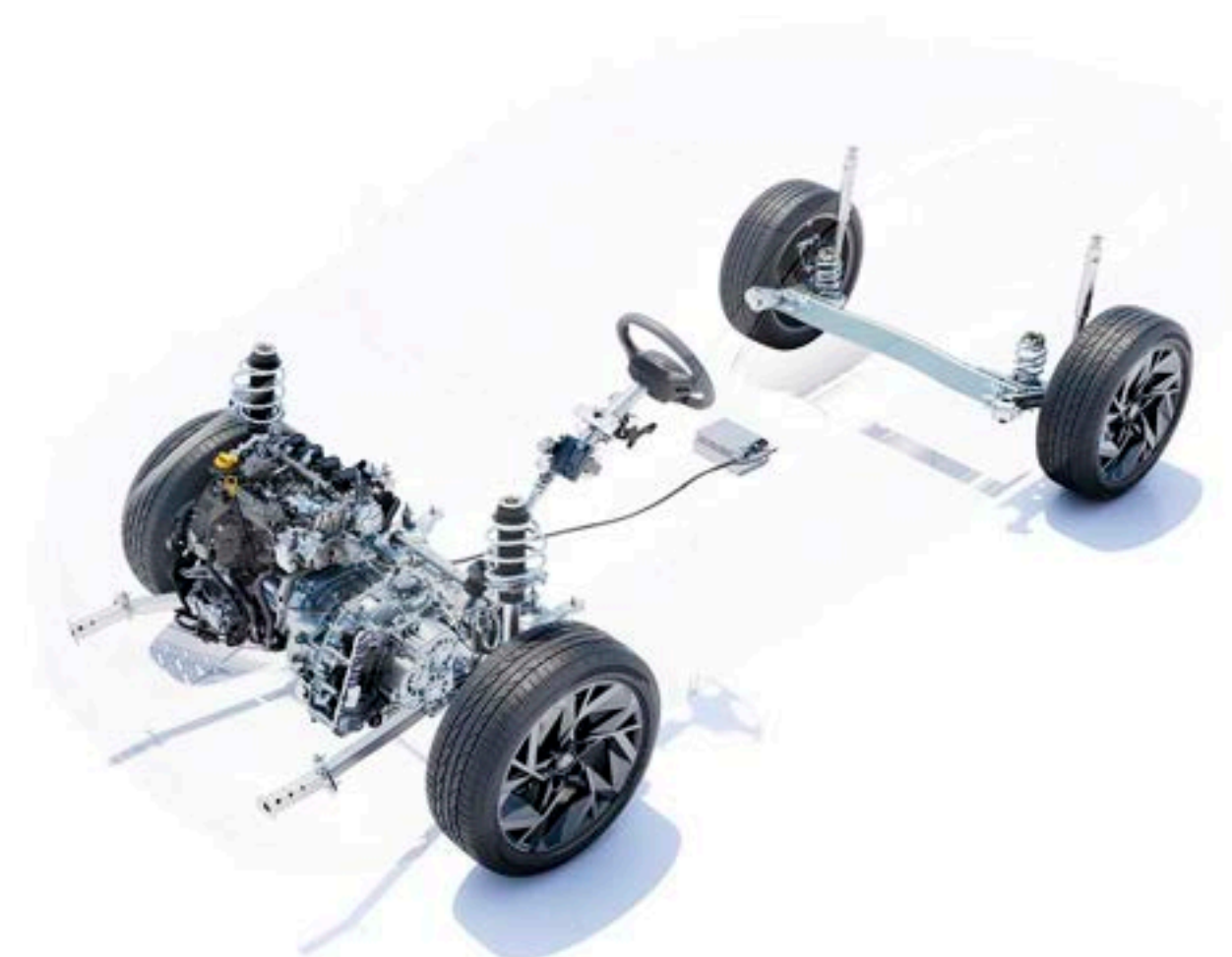
motor turbo de
140 hp
y **185 lb-ft**
de torque

rendimiento mixto de
18.8 km/l

transmisión
**automática de
doble embrague**



Impulsada con un motor turbo de 4 cilindros y 1.3 litros con transmisión automática de doble embrague que brinda placer de conducción. Las aceleraciones son dinámicas. Deportividad y agilidad, ya sea en ciudad o carretera mientras manejas.



motor turbo de 140 hp

Este motor brinda comodidad y agilidad al manejo, entregando potencia y fuerza con arranques dinámicos.

configura y ordénalo →

placer inmersivo

Sensación premium en el acabado del habitáculo, asiento del conductor y pasajero con calefacción.

La tecnología multi-sense ofrece tres modos de conducción para una experiencia personalizada.

My Sense, Eco & Sport.



Asientos calefactables de conductor y copiloto



Elegante acabado del tablero de instrumentos y los paneles de las puertas aportan modernidad al habitáculo.



Disfruta del sistema de audio con sus 6 bocinas de alto rendimiento.



2 tweeters en los laterales y 4 woofers en las puertas delanteras y traseras.

configura y ordénalo →

conectividad intuitiva

El sistema multimedia easy link y su pantalla táctil central de 9.3" permiten acceder fácilmente a la navegación, widgets y perfil personalizado. Mantén a la vista la información de conducción esencial mostrándola en el tablero digital personalizable de 10.2".



Accede a tus aplicaciones, playlists, contactos y favoritos directamente en la pantalla central gracias al smartphone replication.



[configura y ordénalo →](#)

generosidad interior

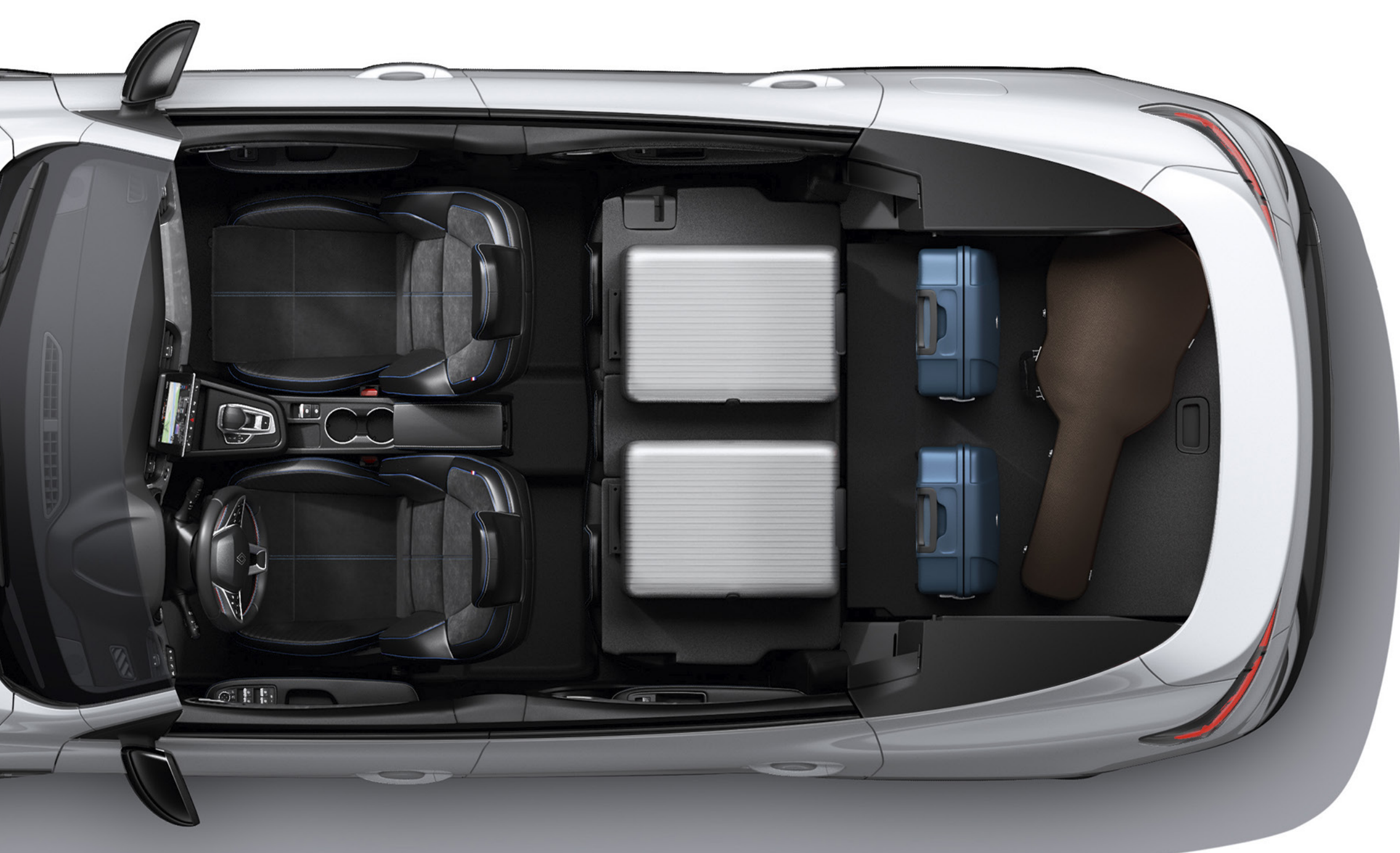
La deportividad de las líneas se asocia con un espacio interior generoso y una cajuela espaciosa de hasta 513 litros⁽¹⁾.



El espacio trasero cuidadosamente diseñado ofrece tres plazas y un amplio espacio para las rodillas de 21 cm.



Con los asientos abatidos y el doble fondo de la cajuela, maximiza la capacidad de carga con hasta 1,649 litros⁽¹⁾ y facilita la carga de objetos pesados. Una configuración que también permite disfrutar de una superficie plana al abatir el respaldo de los asientos traseros 1/3-2/3.



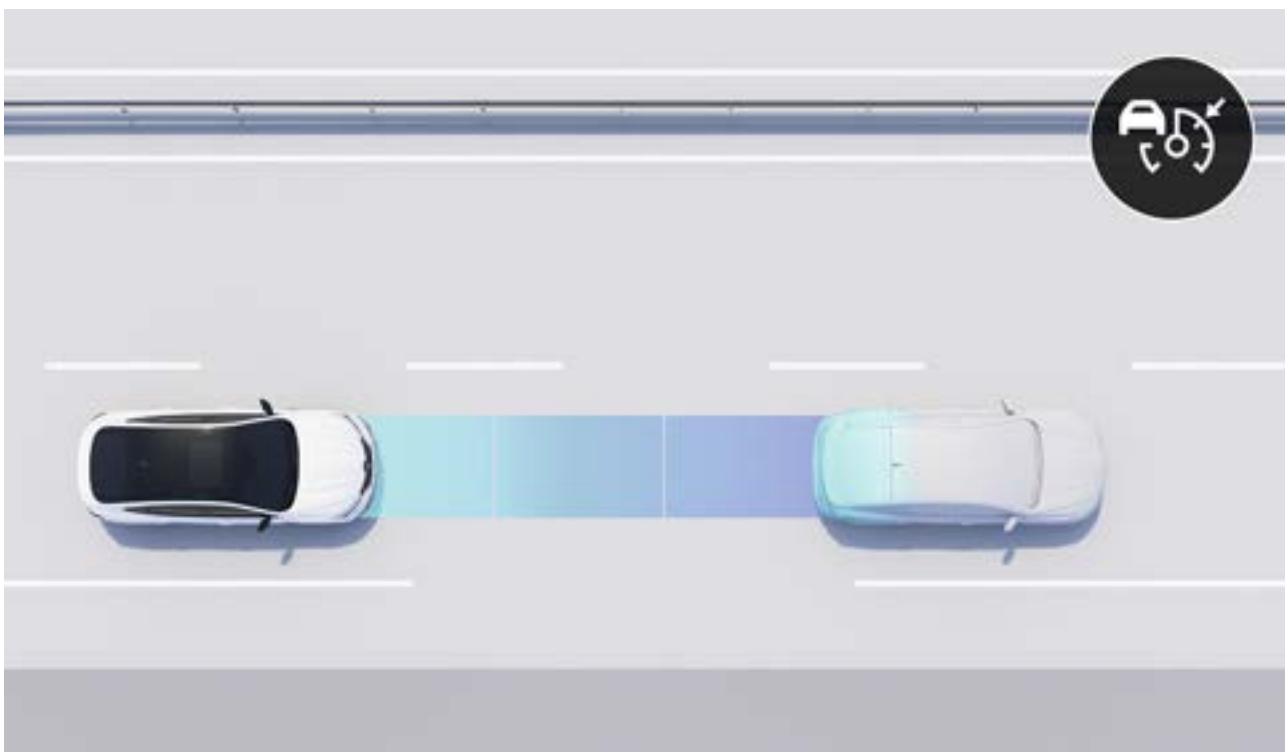
[configura y ordénalo →](#)

06. sistemas avanzados de asistencia al conductor



19 sistemas avanzados de asistencia al conductor⁽¹⁾

Como parte del programa human first, Renault Arkana está equipada con 19 sistemas avanzados de asistencia al conductor.



control crucero adaptativo con Stop & Go

Este sistema se activa a una velocidad mayor de 30km/h, el cual regula la velocidad deseada manteniendo una distancia segura con el vehículo que está adelante. De forma automática, activa los frenos si te acercas demasiado, y acelera automáticamente hasta la velocidad seleccionada cuando el camino vuelve a estar despejado.



cámara 360°

Renault Arkana está equipado con una cámara que te asistirá al momento de estacionarte.



frenado activo de emergencia (AEBS)

Detecta a los peatones de frente o desde el costado, y detiene el vehículo en caso de peligro. Conducir en la ciudad nunca ha sido tan seguro, de día o de noche.



alerta de tráfico trasero

Estacionate con más tranquilidad. Renault Arkana, equipado con radares, te avisa de la llegada de un vehículo que no has visto en los puntos ciegos.



asistente de arranque en pendiente

Mantiene activado el frenado durante dos segundos evitando que el vehículo retroceda, cuando arrancas sobre una pendiente.

asistencias de seguridad

- alerta de punto ciego (BSW)
- alerta de distancia (DW)
- aviso de colisión frontal (FCW)
- frenado activo de emergencia (AEBS)
- asistencia de mantenimiento de carril (LKA)
- sensor de fatiga para conductor

asistencias de conducción

- limitador de velocidad
- control crucero adaptativo con Stop & Go
- asistente de arranque en pendiente (HSA)
- sistema de inmovilización automático del vehículo [Auto-hold]
- freno electrónico de estacionamiento

asistencias de estacionado

- sensores de ultrasonido de proximidad delanteros
- sensores de ultrasonido de proximidad traseros
- sensores de ultrasonido de proximidad laterales
- cámara 360°
- eassy park assist
- alerta de tráfico trasero

asistencias de visibilidad

- encendido automático de luces frontales
- ajuste automático de luces altas y bajas

(1) ADAS.

[configura y ordénalo →](#)

07. personalización

colores



blanco perla



gris metálico



rojo flama



azul zanzibar

ov: barnizado opaco;
pm: pintura metalizada.
las fotos no son contractualmente vinculantes

07. personalización

acabados interiores



techno

- pantalla multimedia de 9.3"
- 6 bocinas
- 17 ADAS
- asientos de tela
- rines de aleación de 18"



esprit Alpine (techno +)

- cargador inalámbrico
- 19 ADAS
- control crucero adaptativo
- asientos calefactables
- palanca e-shifter
- asientos con acentos de gamuza azul y emblema Alpine
- rines de aleación de 18"

07. personalización

tapicería



asientos de tela con
acentos de gamuza



asientos delanteros de
piel en TEP y gamuza con
logotipo Alpine en azul

rines



rines de aleación de 18"

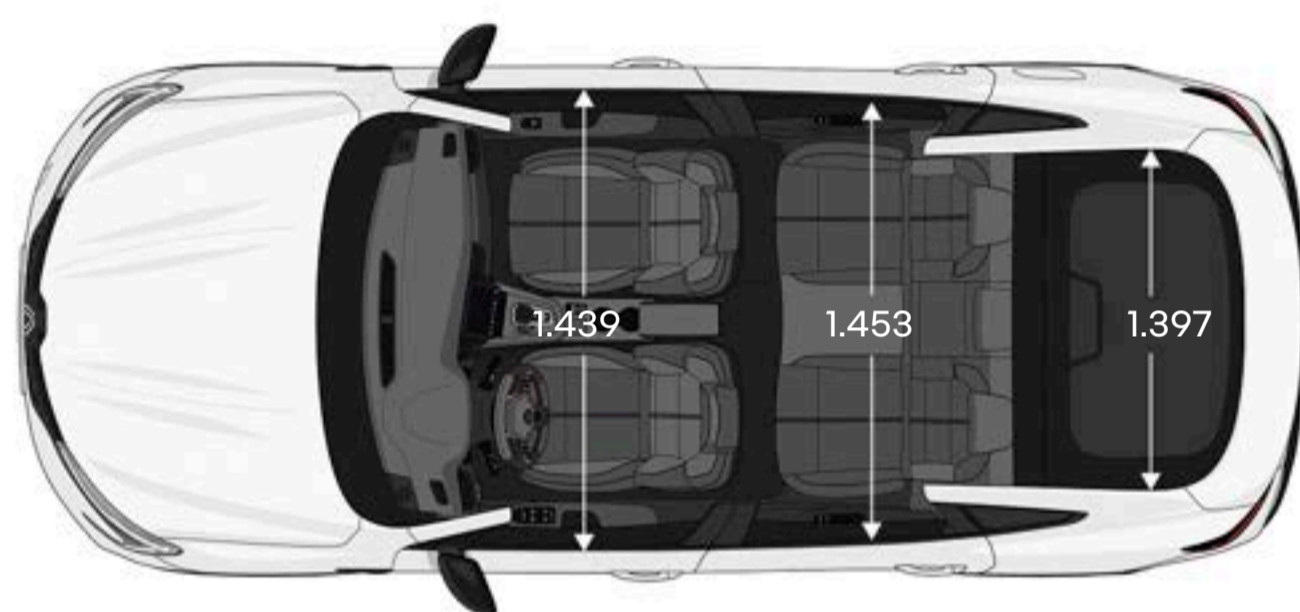
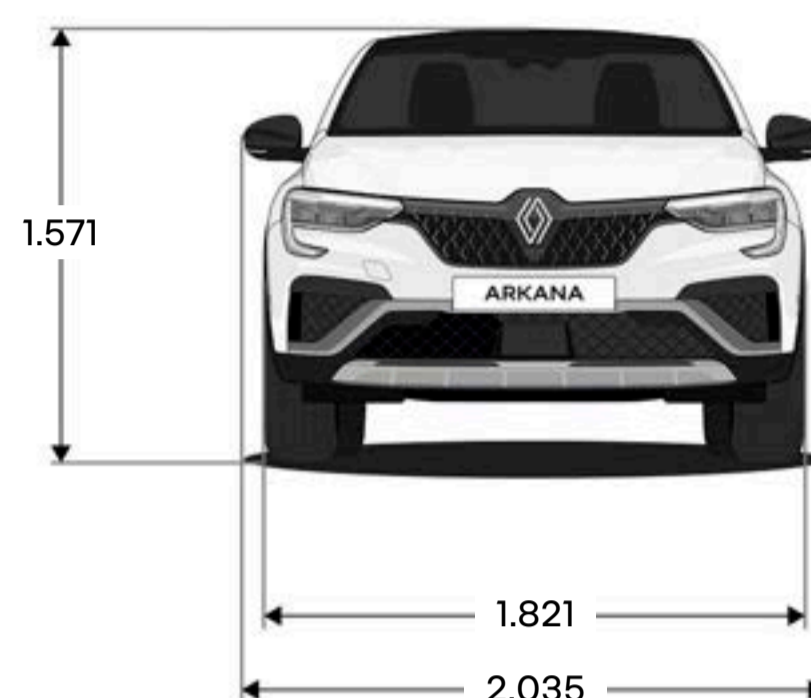
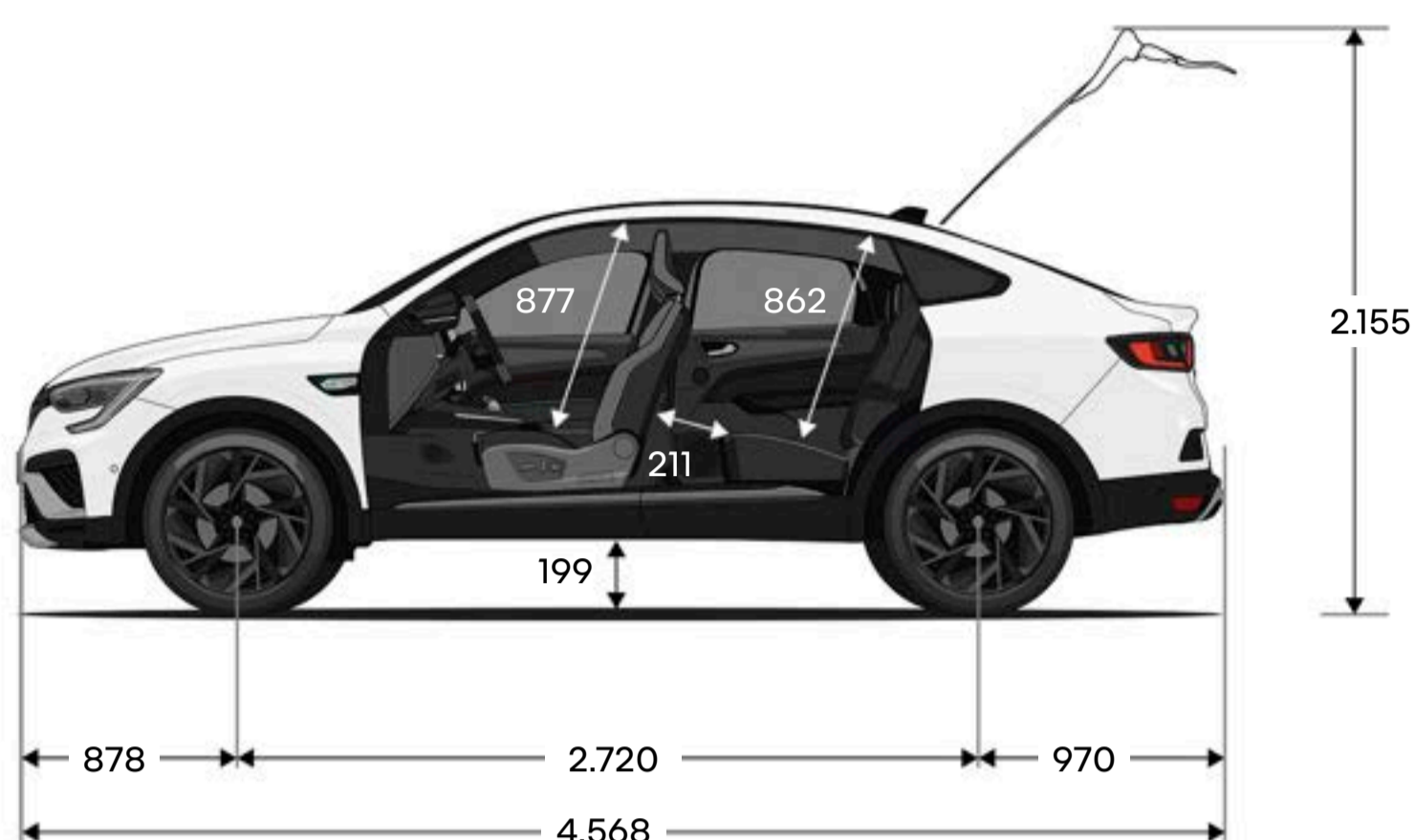
configura y ordénalo →

07. personalización

motor

techno	esprit Alpine
combustible	
gasolina	
potencia máxima a velocidad del motor (rpm)	
140 hp @ 4500-6000 rpm	
torque máximo a velocidad del motor (rpm)	
185 lb-ft @ 1750-3500 rpm	
tipo de caja de cambios	
transmisión automática de doble embrague (EDC) de 7 velocidades	
volumen y peso	
peso bruto vehicular (kg)	
1860 kg	
rendimiento y CO2	
ciudad	
16 km/l	
carretera	
24 km/l	
mixta	
18.8 km/l	
nivel de CO2	
124.6 gCO2	

dimensiones y volúmenes



volumen de la cajuela - estándar VDA (485 litros)

mild hybrid

volumen mínimo de la cajuela

485 litros

volumen máximo de la cajuela

513 litros

volumen máximo de cajuela con asientos abatidos

1,296 litros

dimensiones en (mm).

configura y ordénalo →

el programa human first es un programa integral de seguridad desarrollado por Renault en colaboración con investigadores, expertos y bomberos.

porque la seguridad vial es responsabilidad de todos los usuarios de la carretera, ya sean peatones, ciclistas o conductores, el programa human first de Renault se compromete a:

1. prevenir accidentes mediante el desarrollo de equipos de seguridad y sistemas avanzados de asistencia a la conducción y seguridad

hasta 36 sistemas avanzados de asistencia al conductor / sistemas de seguridad, hasta 7 bolsas de aire, asientos infantiles (Isofix), solución Fixe4sure de Renault / más de 2,000 patentes relacionadas con la seguridad presentadas desde 1970.

2. afrontar los accidentes una vez que han ocurrido mediante la aplicación de innovaciones desarrolladas en colaboración con los bomberos

QRescue / Fireman Access / más de 5,000 bomberos capacitados en los últimos 10 años en 19 países de todo el mundo / alrededor de 400 automóviles proporcionados por año para su capacitación.

3. reducir el número de accidentes y su gravedad invirtiendo masivamente en I+D

puntuación de seguridad / entrenador de seguridad / servicios conectados / big data / sistemas de inteligencia artificial y ciberseguridad

descubre más acerca del programa human first

Renault care service

Siempre estamos a tu lado para hacer que tu experiencia de conducción sea más fácil y ahorrarte tiempo en el mantenimiento de tu Renault. Te ofreceremos presupuestos y citas en línea, paquetes de servicio, contratos de mantenimiento, seguros, asistencia, el programa personalizado My Renault y más soluciones simples y fáciles perfectamente adaptadas a tus necesidades.

[descubre más acerca de Renault care service](#)



Se han tomado todas las precauciones para garantizar que esta publicación fuera precisa y estuviera actualizada al momento de la impresión. Este documento fue creado utilizando modelos de preproducción y prototipos. De acuerdo con su política de mejora continua del producto, Renault se reserva el derecho de modificar las especificaciones, vehículos y accesorios descritos y presentados en cualquier momento. Tales modificaciones se comunican a los concesionarios de Renault tan pronto como sea posible. Dependiendo del país de venta, las versiones pueden diferir y ciertos equipos pueden no estar disponibles (como estándar, opcional o como accesorio). Por favor contacta a tu concesionario más cercano para obtener la información más reciente. Por razones técnicas de impresión, los colores presentados en este documento pueden diferir ligeramente de los de la pintura o revestimiento interior reales. Todos los derechos reservados. Se prohíbe la reproducción en cualquier formato y por cualquier medio de todo o parte de esta publicación sin autorización escrita previa de Renault.

Photo credits: Publicis - photo credits: S. Staub, © Renault Marketing 3D-Commerce - xxxxxxxxxxx - August 2023. Renault s.a.s., a société par actions simplifiée (French simplified joint-stock company) with a share capital of €533,941,113 and head office at 122-122 bis avenue du Général Leclerc - 92100 Boulogne-Billancourt cedex - Listed on the Nanterre Trade & Companies Register under No. B 780 129 987 / Tel.: 0806 00 20 20. tiene menú contextual

Renault recomienda  **Castrol**



configura y ordénalo →