

RENAULT KARDIAN



el cambio que lo cambia todo

Con su nuevo diseño, Renault Kardian es un SUV poderoso: nueva parrilla delantera, luces full LED y carrocería bitono. Cuenta con 13 sistemas de asistencia al conductor que mejoran tu experiencia de conducción, mientras que los materiales de calidad y la consola central aseguran tu confort en cada viaje.



El motor turbo de 115hp y 148 lb-ft de torque con una caja EDC (efficient dual clutch) ofrece un rendimiento poderoso.

motor turbo de 115hp y 148 lb-ft de torque

13 sistemas avanzados de asistencia al conductor

consola central con e-shifter y freno electrónico

pantalla multimedia de 8"

cargador inalámbrico y smartphone replication

multi-sense con modos de conducción e iluminación interior en puertas delanteras

contenido interactivo

01. diseño

02. experiencia de manejo

03. tecnologías avanzadas

04. 13 sistemas de asistencia avanzados para el conductor

05. personalización

pdf descargable



equipamiento y motorizaciones

apariciencia dinámica

Renault Kardian combina líneas modernas y dinámicas con un diseño de SUV asertivo. Su cuerpo bitono le da un toque de originalidad y una apariciencia sofisticada.



Con sus rines de aluminio bitono diamantado de 17", nuevo emblema enmarcado con cristales negros en su parrilla diamantada brillante y faros full LED, Renault Kardian encarna la fusión perfecta de elegancia y deportividad.



Las barras de techo modulares y exclusivas cambian de longitudinales a transversales para adaptarse a tu carga y tu estilo de vida.



[configura y ordena →](#)

siente la diferencia

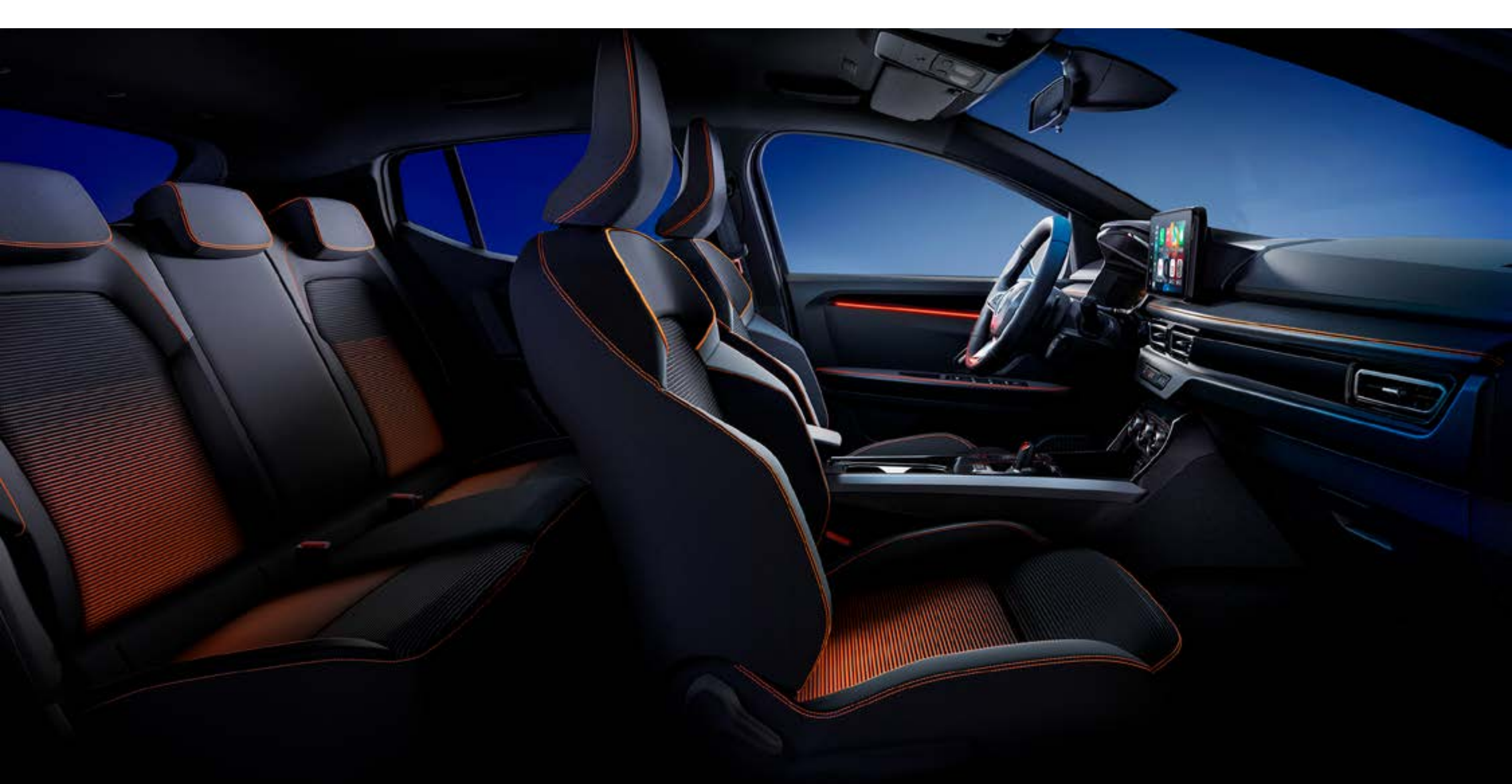
Interiores de alta calidad con asientos ergonómicos con costuras en color naranja. El emblema de Renault en la tapicería añade un toque de elegancia.



La consola central proporciona un acceso cómodo al e-shifter con caja de cambios automática de doble embrague EDC y freno electrónico. Con su práctico descansabrazos con 8 litros de capacidad, Renault Kardian destaca en su categoría.



El espacioso y cómodo interior está acentuado con 8 colores de luz ambiental personalizables, permitiéndote crear la atmósfera deseada.



[configura y ordena →](#)

desempeño en la conducción

El motor turbo de tres cilindros ofrece 115hp, brindando una excelente aceleración con un torque máximo 148 lb-ft.



La transmisión automática de doble embrague EDC de 6 velocidades recompensa los cambios de velocidad instantáneos, mientras que el freno electrónico hace que arrancar sea más fácil que nunca.



Aprovecha el volante multifuncional: control crucero adaptativo con limitador de velocidad y paletas al volante para cambios precisos y rápidos.



[configura y ordena →](#)

conectado por la tecnología

Desde la pantalla multimedia de 8" con smartphone replication al tablero incrustado de 7", la tecnología está en el corazón de Renault Kardian.



El tablero digital de 7" te mantiene informado acerca de tu vehículo, tu conducción y más.



Cargador inalámbrico para smartphones, además de puertos USB delanteros y traseros para otros dispositivos electrónicos.



No necesitas sacar tu llave para abrir, cerrar y encender tu Renault Kardian. Sólo mantenla contigo y será detectada automáticamente.



[configura y ordena →](#)

04. sistemas avanzados de asistencia al conductor



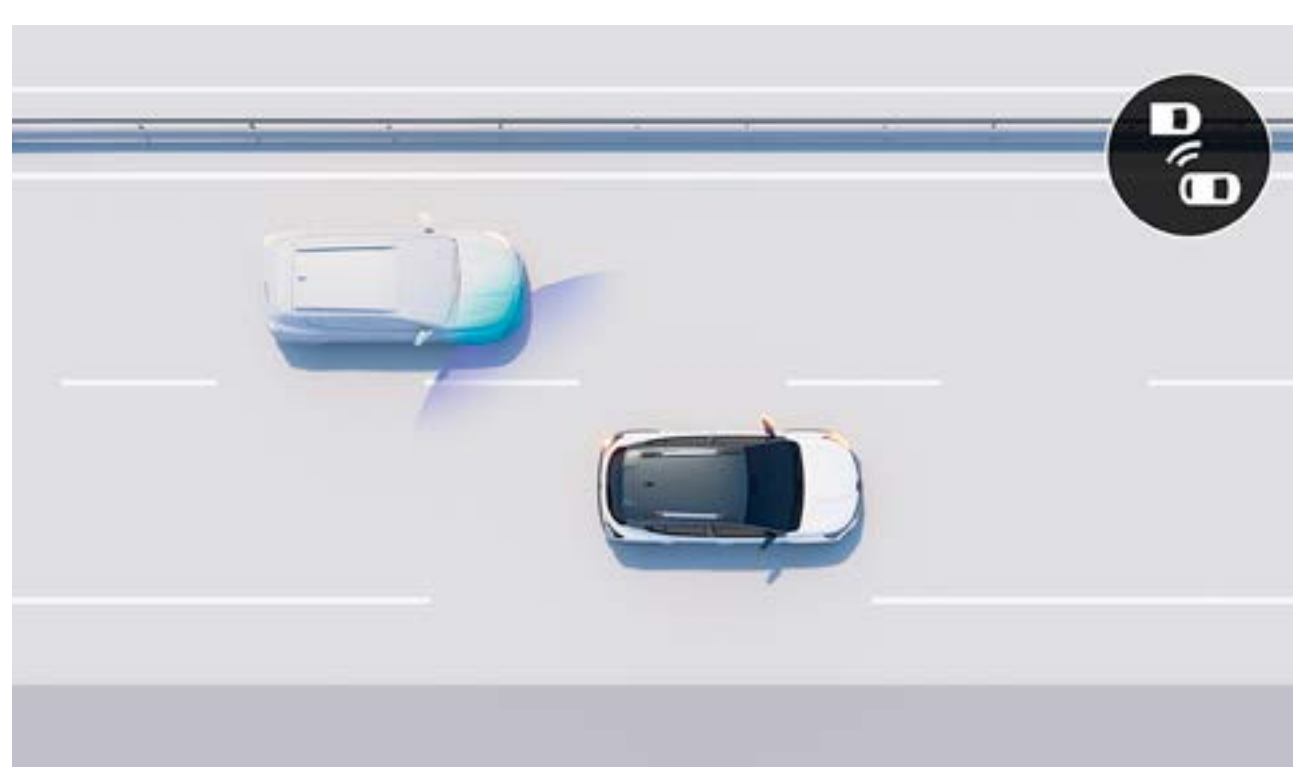
13 sistemas avanzados de asistencia al conductor (ADAS)

Como parte del programa human first, Renault Kardian está equipado con trece sistemas avanzados de asistencia al conductor.



multiview camera

Obtén una vista específica para maniobrar fácilmente. Renault Kardian cuenta con 4 cámaras que te muestra una vista completa alrededor de tu vehículo.



alerta de punto ciego

Activado a velocidades por encima de 15 km/h, este sistema usa luces para alertarte de vehículos que puedan no ser visibles en tu campo de visión.



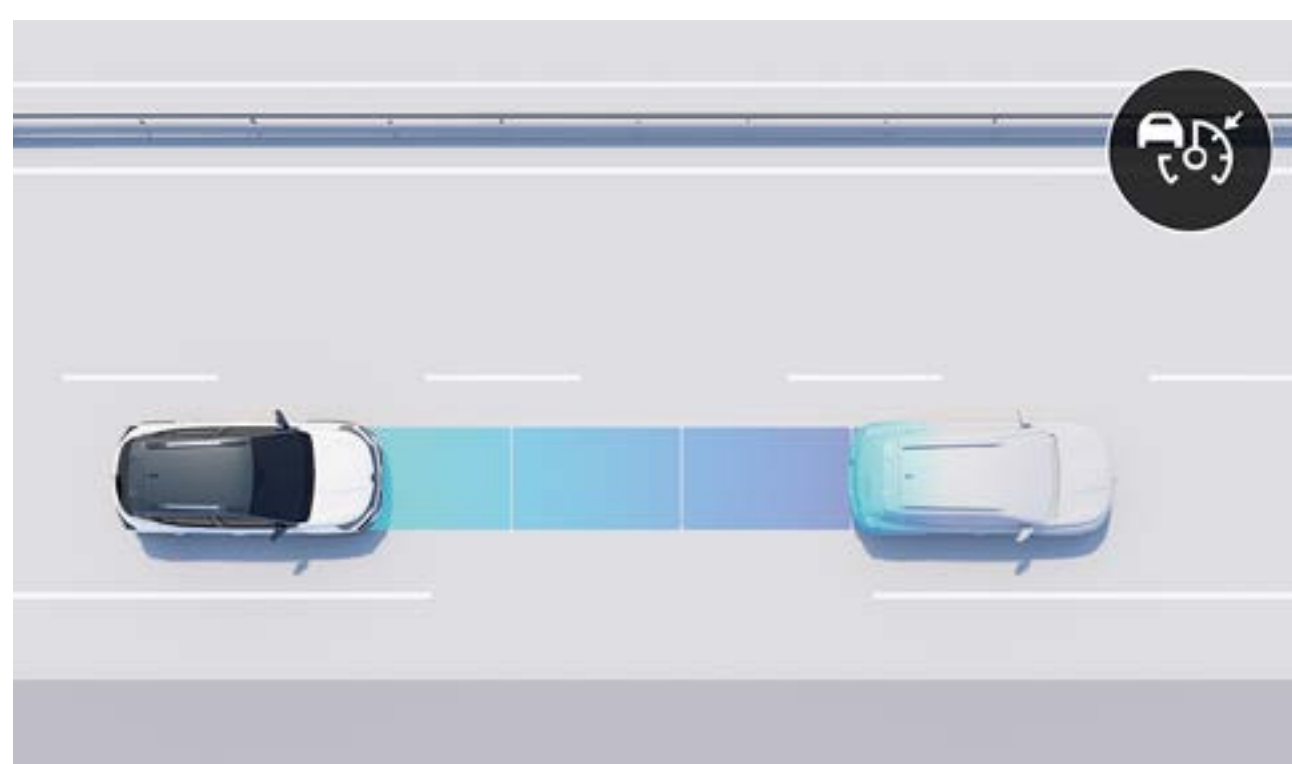
frenado autónomo de emergencia

Advierte al conductor sobre el riesgo inminente de colisión frontal con un vehículo detenido, a bajas velocidades. Se activa el frenado de emergencia automático para evitar o mitigar una colisión.



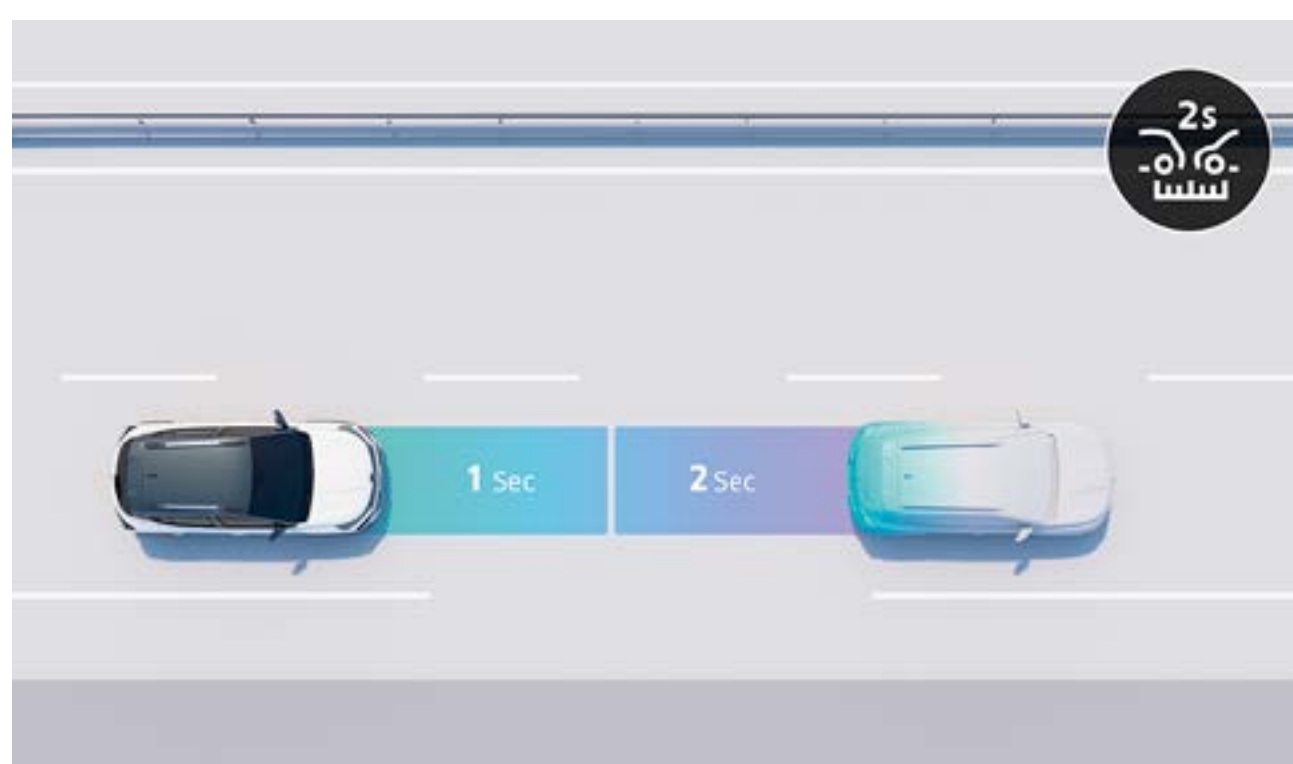
asistente de arranque en pendiente

Mantiene la presión en los frenos durante dos segundos, evitando el retroceso al arrancar en una pendiente empinada.



control de cruceo adaptativo

El sistema mantiene una distancia segura con el vehículo que va delante de ti. Activa los frenos si te acercas demasiado y acelera cuando el camino está despejado de nuevo.



alerta de distancia

Calcula distancias de frenado seguras y activa una advertencia auditiva y visual cuando el sensor delantero detecta una distancia de frenado insuficiente.

asistencias de conducción

- control de cruceo adaptativo
- control de cruceo con limitador de velocidad
- alerta de distancia
- asistente de arranque en pendiente
- control cruceo con regulación limitador de velocidad
- encendido automático de las luces frontales

asistencias de seguridad

- frenado autónomo de emergencia
- alerta de punto ciego
- aviso de colisión frontal

asistencias de estacionado

- sensores de ultrasonido de proximidad delanteros
- multiview camera
- sensores de ultrasonido de proximidad traseros
- cámara trasera con ayudas visuales para estacionamiento

[configura y ordena →](#)

05. personalización

colores



orange energy



blanco glaciar



gris estrella

imágenes de referencia
colores disponibles para versión premiere edition

configura y ordena →

05. personalización

acabados interiores



evolution MT / evolution EDC*

- tablero digital de 7"
- pantalla multimedia de 8" con smartphone replication
- aire acondicionado automático
- luces frontales full LED
- cámara trasera con sensores para estacionado
- *+ palanca e-shifter



techno EDC

- panel de instrumentos y puertas delanteras con insertos texturizados
- freno electrónico
- consola central con descansabrazos
- e-shifter
- llave inteligente con encendido remoto



premiere edition (techno +)

- encendido automático de las luces
- cargador inalámbrico de smartphone
- multi-sense con modos de conducción
- control crucero adaptativo
- multiview camera



descarga el PDF
versiones y equipamiento

05. personalización

tapicería



zanine



xiris 3



myla

rines



rines bitono flex ilhabela de 16"



rines bitono diamantados de aleación ihayek de 17"



rines entintados bitono adiamantados de aleación ihayek de 17"

configura y ordena →

05. personalización

motor

**4 cilindros 1.6 113 hp
con 114 lb-ft MT5**

**3 cilindros 1.0 turbo Tce 115 hp
con 148 lb-ft EDC**

tipo de combustible

gasolina

potencia máxima a velocidad del motor (rpm)

113 hp @ 5500 rpm
115 hp @ 5500 rpm

torque máximo a velocidad del motor (rpm)

114 lb-ft @ 4000 rpm
148 lb-ft @ 1750-3750 rpm

tipo de caja de cambios

manual de 5 velocidades

EDC (Efficient Dual Clutch) de 6 velocidades

rendimiento

máxima velocidad (km/h) en ciudad

15.9 km/l

18.5 km/l

máxima velocidad (km/h) en carretera

22.3 km/l

24.8 km/l

máxima velocidad (km/h) mixta

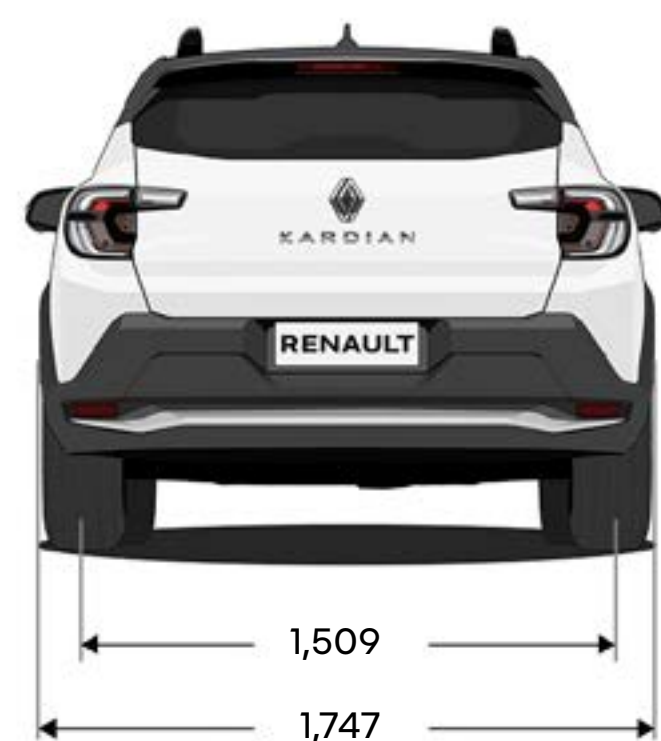
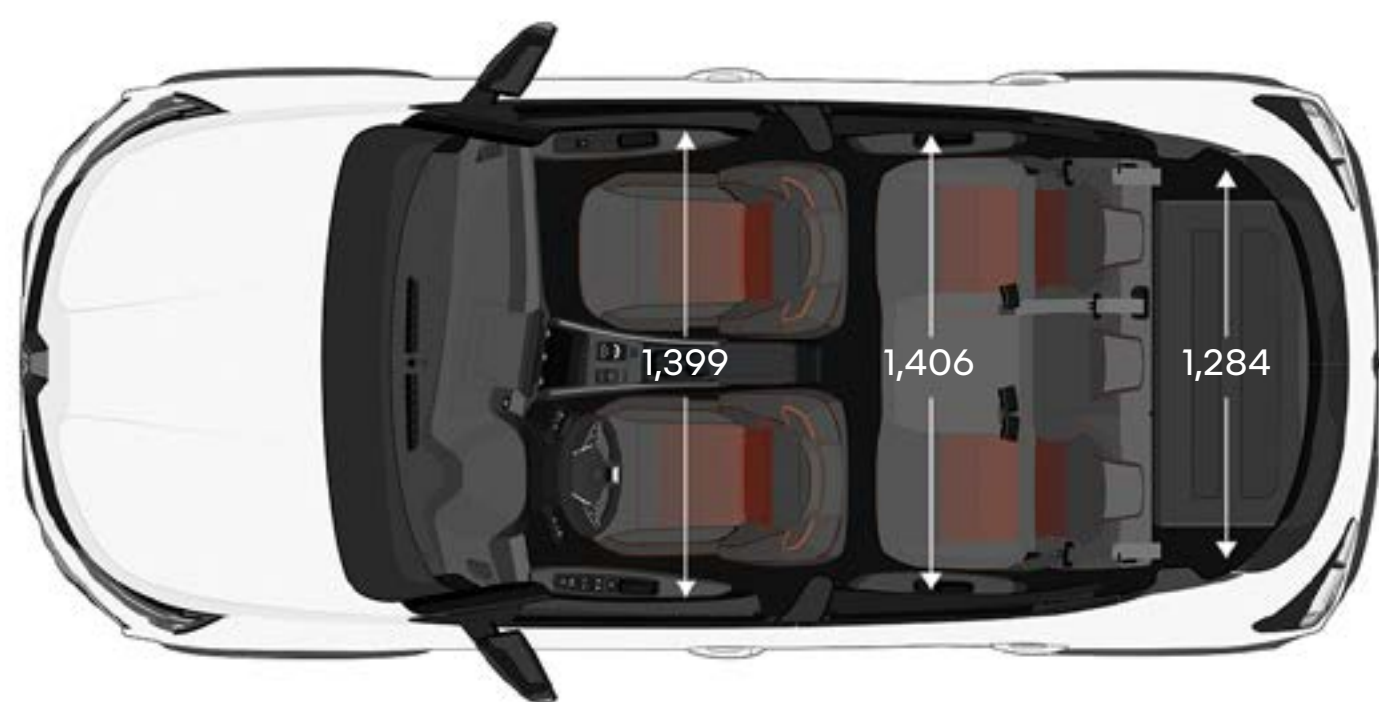
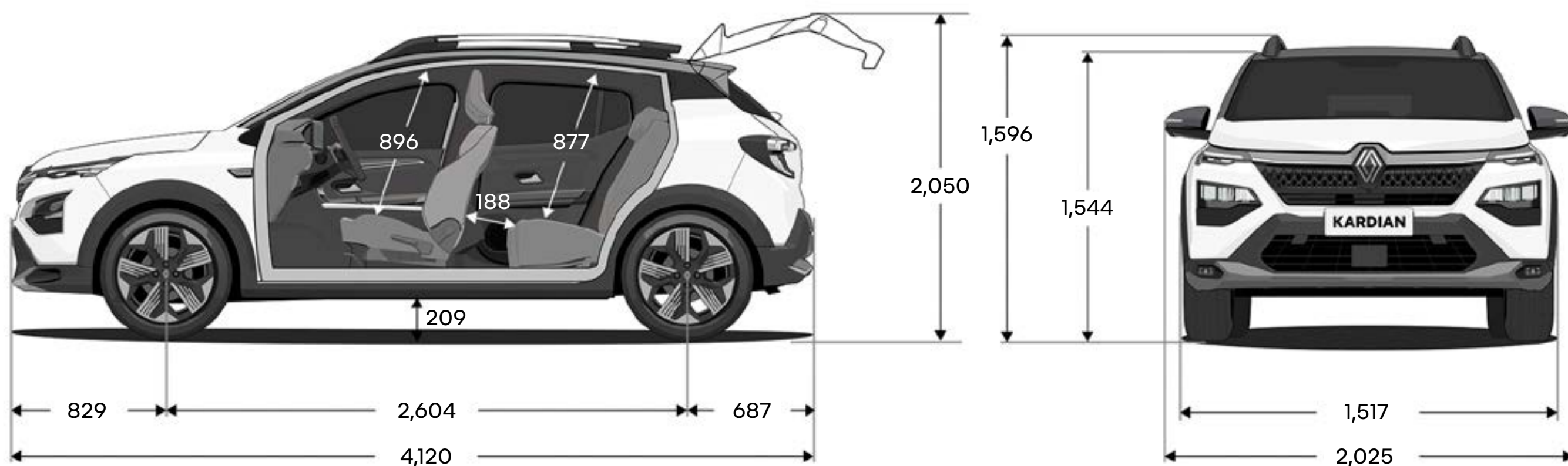
18.2 km/l

20.9 km/l



descarga el PDF

dimensiones y volúmenes



dimensiones en mm.

configura y ordena →

el programa human first es un programa integral de seguridad desarrollado por Renault en colaboración con investigadores, expertos y bomberos.

porque la seguridad vial es responsabilidad de todos los usuarios de la carretera, ya sean peatones, ciclistas o conductores, el programa human first de Renault se compromete a:

- 1. prevenir accidentes mediante el desarrollo de equipos de seguridad y sistemas avanzados de asistencia a la conducción y seguridad**
Hasta 36 sistemas avanzados de asistencia al conductor / sistemas de seguridad, hasta 7 bolsas de aire, asientos infantiles (Isofix), solución Fixe4sure de Renault / más de 2,000 patentes relacionadas con la seguridad presentadas desde 1970.
- 2. gestionar los accidentes una vez que han ocurrido mediante la aplicación de innovaciones desarrolladas en colaboración con bomberos**
QRescue / Fireman Access / más de 5,000 bomberos capacitados en los últimos 10 años en 19 países de todo el mundo / alrededor de 400 automóviles proporcionados por año para su capacitación.
- 3. reducir el número de accidentes y su gravedad invirtiendo masivamente en I+D**
puntuación de seguridad / entrenador de seguridad / servicios conectados / big data / sistemas de inteligencia artificial y ciberseguridad

conoce más acerca del programa human first

Renault care service

Siempre estamos a tu lado para hacer que tu experiencia de conducción sea más fácil y ahorrarte tiempo en el mantenimiento de tu Renault. Te ofreceremos presupuestos y citas en línea, paquetes de servicio, contratos de mantenimiento, seguros y asistencia, el programa personalizado My Renault y más soluciones simples y fáciles perfectamente adaptadas a tus necesidades.



Se han tomado todas las precauciones para garantizar que esta publicación fuera precisa y estuviera actualizada al momento de la impresión. Este documento fue creado utilizando modelos de preproducción y prototipos. De acuerdo con su política de mejora continua del producto, Renault se reserva el derecho de modificar las especificaciones, vehículos y accesorios descritos y presentados en cualquier momento. Tales modificaciones se comunican a los concesionarios de Renault tan pronto como sea posible. Dependiendo del país de venta, las versiones pueden diferir y ciertos equipos pueden no estar disponibles (como estándar, opcional o como accesorio). Por favor contacta a tu concesionario más cercano para obtener la información más reciente. Por razones técnicas de impresión, los colores presentados en este documento pueden diferir ligeramente de los de la pintura o revestimiento interior reales. Todos los derechos reservados. Se prohíbe la reproducción en cualquier formato y por cualquier medio de todo o parte de esta publicación sin autorización escrita previa de Renault.

Publicis - créditos fotográficos: M. Chifflet, Grupo Renault - Dirección de Diseño - febrero de 2024.
Renault s.a.s., a société par actions simplifiée (sociedad anónima simplificada francesa) con un capital social de €533,941,113 y sede en 122-122 bis avenue du Général Leclerc 92100 Boulogne-Billancourt Cedex - Registro Mercantil de Nanterre B 780 129 987 / Tel.: 0806 00 20 20. and head office at 122-122 bis avenue du Général Leclerc 92100 Boulogne-Billancourt Cedex - Nanterre R.C.S. (Trade & Companies Register) B 780 129 987 / Tel.: 0806 00 20 20.

Renault recomienda 



WARNING!
lien vers les réseaux sociaux à intégrer par le pays

configura y ordena →

WARNING!
lien vers le configurateur à intégrer par le pays